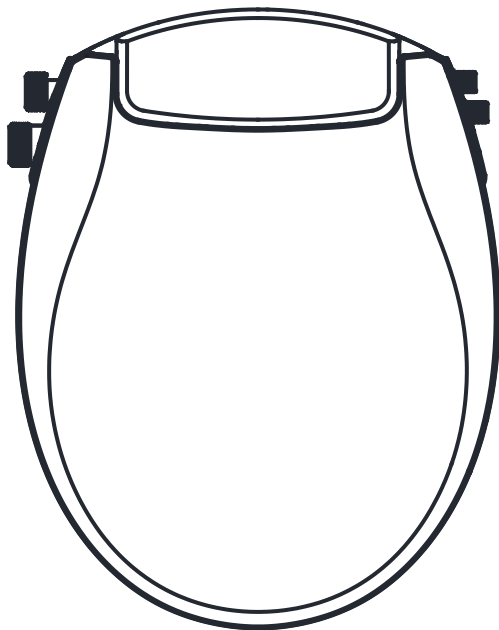


MANUAL DE UTILIZARE

Bideu non-electric Living Solutions TB220



Înainte de instalare și utilizare acestui produs, citiți cu atenție instrucțiunile prevăzute în manualul de utilizare.

INFORMATII GENERALE

Sistem cu doua tije independente

Pentru o igiena sporita, sistemul este dotat cu 2 tije separate pentru spalarea genitala la femei si pentru spalarea anala.

Nu se racordeaza la curent electric

Bideul este conceput sa functioneze folosind doar presiunea apei de la retea. Nu este necesara alimentarea la energie electrica.

Instalare usoara

Pentru instalare nu sunt necesare unelte speciale sau instalatori calificati. Bideul face parte din categoria de produse "Do It Yourself" ce poate fi montat de oricine.

Design ergonomic

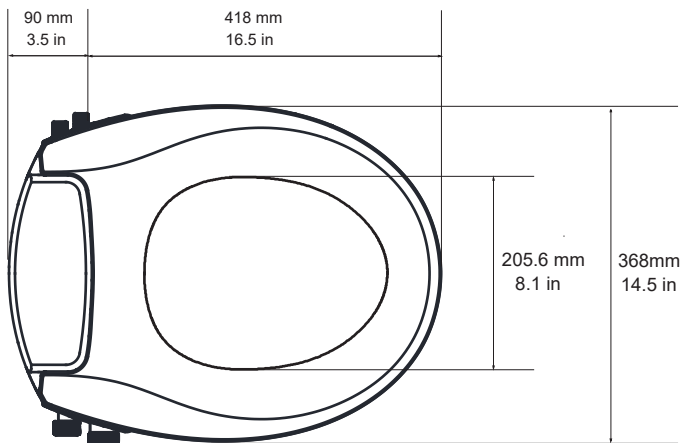
Atat sezutul cat si capacul bideului au functia "Soft Close" asigurand o inchidere lenta, fara riscul de a se tranti pe vasul de WC.

Spalarea automata a tijelor

Inainte si dupa fiecare spalare, tijele trec prin functia de autocuratare.

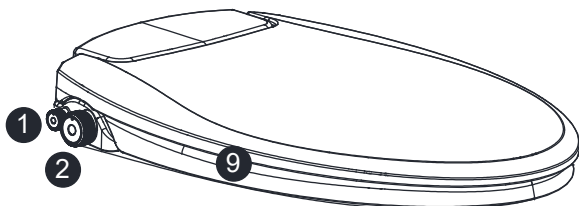
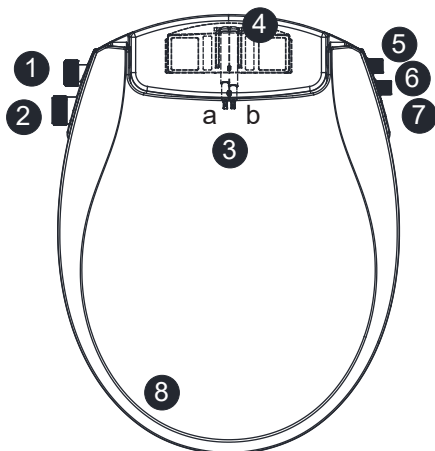
INFORMATII GENERALE

Dimensiuni



INFORMATII GENERALE

- | | |
|-----------------------------|--------------------------------|
| 1. Selector temperatura apa | 4. Placa fixare pe vasul WC |
| 2. Selector tip de spalare | 5. Racord apa rece |
| 3. Tije | 6. Racord apa calda |
| a. Tija spalare anala | 7. Buton scoatere rapida de pe |
| b. Tija spalare genitala | placa de fixare |
| femei | 8. Capac |
| | 9. Sezut |

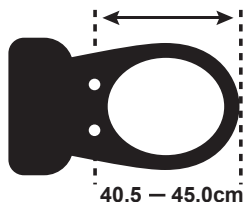


INSTALARE

GHID DE MASURATORI

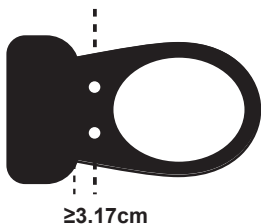
Pentru a fi compatibil cu vasul WC, verificati urmatoarele dimensiuni

- A** Masurati distanta dintre axa gaurilor si varful vasului WC



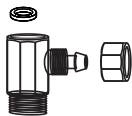
Dimensiunea **A** trebuie sa fie intre 40.5-45cm

- B** Distanța dintre axa gaurilor și rezervor (perete, obstacol) trebuie să fie de minim 3.17cm

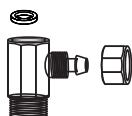


INSTALARE

ACCESORII



T - racord
apa rece



T - racord
apa calda



Conector plastic
cu dop pentru
furtun (2)



Dop blocare apa
calda



Furtun alimentare
apa (4m)



Surub (2)
Piulita (2)



Placa de fixare



Placute de ghidare surub(2)

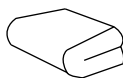


Cheie din plastic (optional)

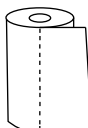
UNELTE NECESARE



Apa



Prosop



Hartie

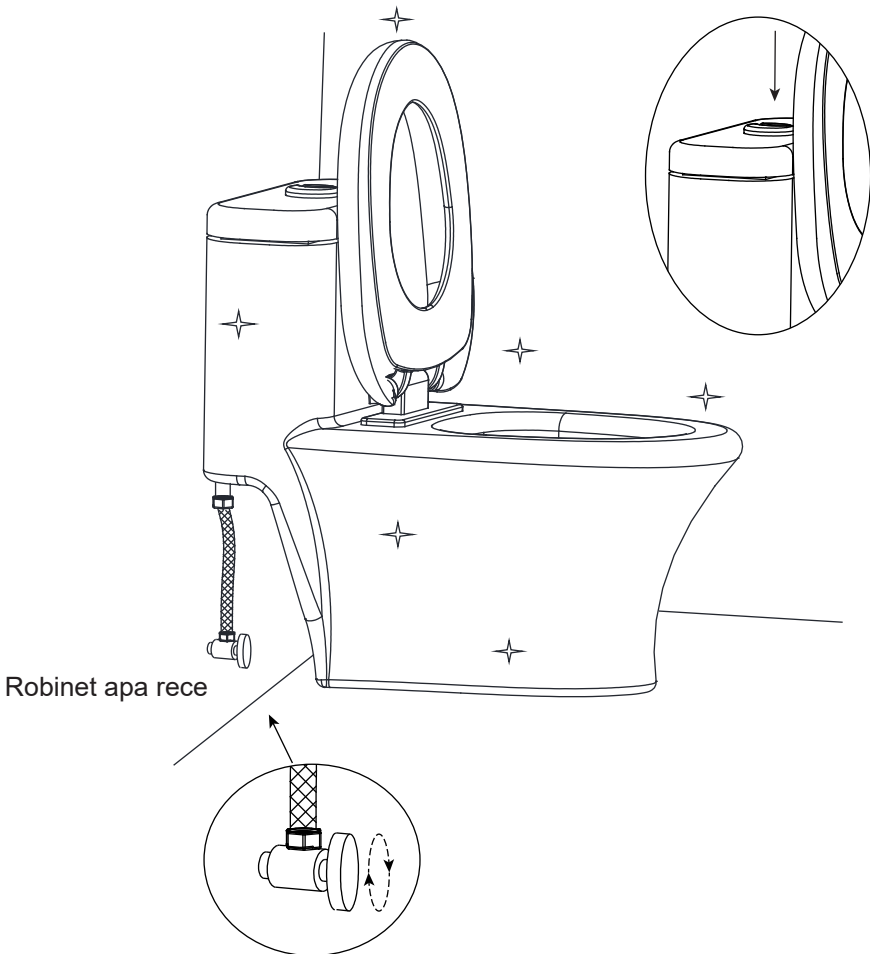


Surubelnita

INSTALARE

1. Inchideti alimentarea cu apa a rezervorului vasului WC

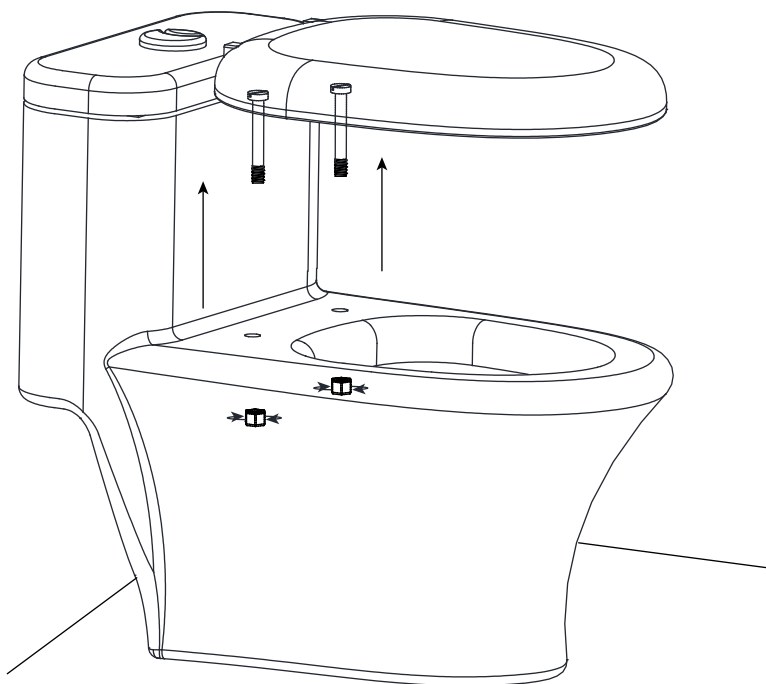
- 1) Opriti robinetul de alimentare cu apa.
- 2) Goliti rezervorul de apa al vasului WC.



INSTALARE

2. Demontati capatul de WC existent

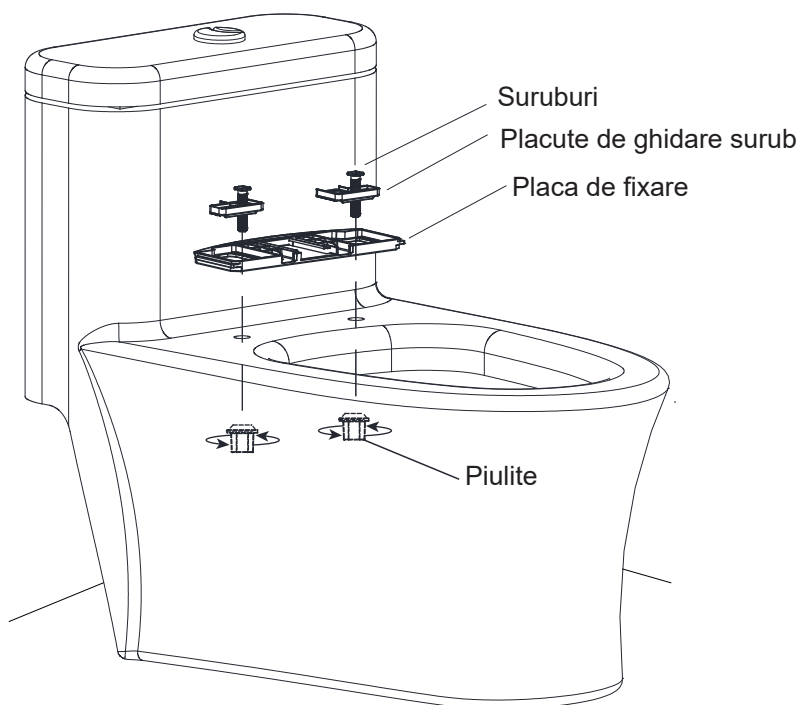
- 1) Desurubati seruburile de prindere.
- 2) Indepartati complet capatul.
- 3) Curatati vasul WC si uscati suprafata.



INSTALARE

3. Montarea placii de fixare

- 1) Aliniati placa de fixare pe gaurile vasului de WC cu cauciucul in jos si cu marginea curbata catre rezervor/perete.
- 2) Pozitionati placutele de ghidare surub cu partea plata in jos in centrul dreptunghiurilor din placa de fixare. Introduceti suruburile astfel incat sa fie centrate cu gaurile vasului WC. Placa de fixare, placutele de ghidare surub si capetele patrate ale suruburilor trebuie sa fie la acelasi nivel.
- 3) Insurubati piulitele de sub vasul WC asigurand strangerea placii de fixare.

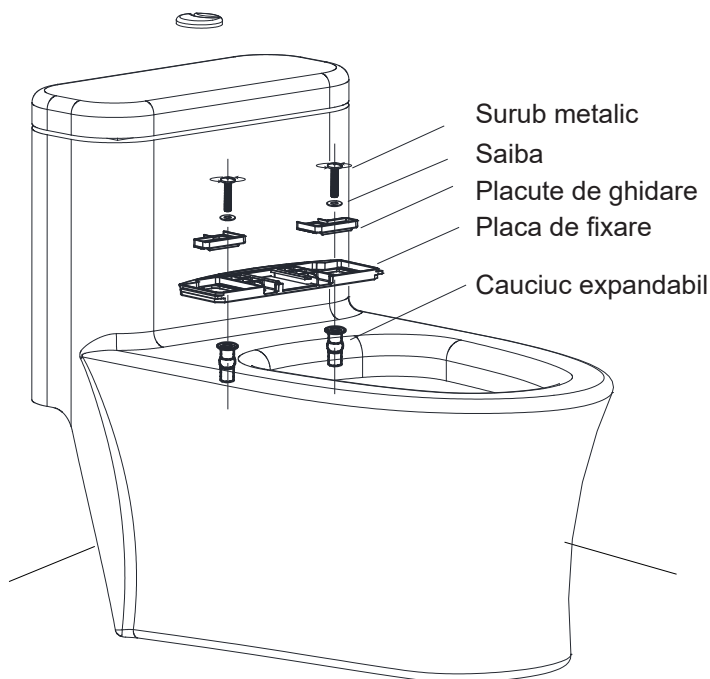


INSTALARE

3. Montarea placii de fixare pe un vas WC care nu permite instalarea standard.

În cazul în care vasul WC nu permite strângerea suruburilor cu piulite de dedesubt, trebuie folosite suruburi speciale. Acestea trebuie achiziționate separat.

Procedura de montare a plăcii de fixare este similară cu cea de la vasele standard. Diferența este că nu se mai strâng piulitele de jos, ci se folosesc suruburile speciale care se strâng cu ajutorul unei surubelnite, de deasupra. Acestea au o parte de cauciuc care se umflă prin strângere asigurând fixarea plăcii pe vasul WC.

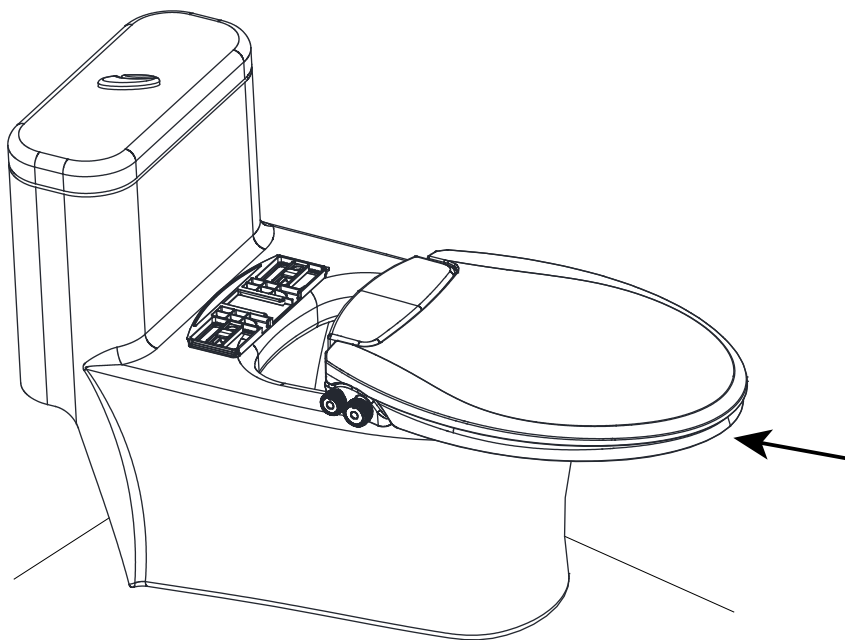


INSTALARE

4. Montati bideul pe placa de fixare

1) Asezati bideul pe vasul de WC aliniat cu placa de fixare, astfel incat aceasta sa culiseze in ghidajele placii. Impingeti bideul pana acopera complet placa de fixare si se aude un "click".

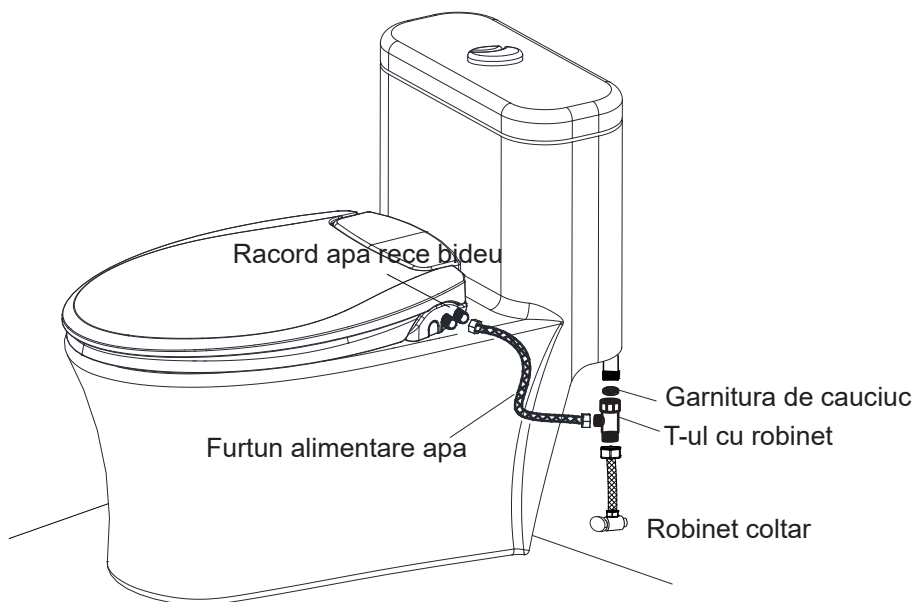
2) Daca bideul este instalat prea in fata sau prea in spate pe vasul WC, slabiti piulitele de fixare si ajustati placutele de ghidare (mai in spate sau mai in fata) dupa care strangeti piulitele in pozitia finala.



INSTALARE

5. Conectarea bideului la apa rece

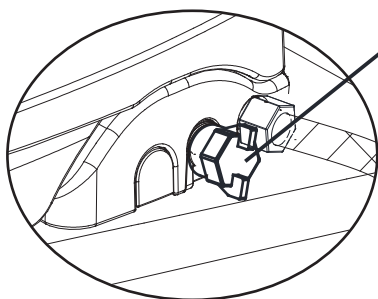
- 1) Deconectati racordul flexibil care alimenteaza bazinul vasului, de la robinetul coltar din perete.
- 2) Montati T-ul la robinetul colatar din perete.
- 3) Montati racordul flexibil care alimenteaza bazinul vasului, la T-ul instalat.
- 4) Conectati la T-ul instalat furtunul de alimentare cu apa.
- 5) Introduceti conectorul de plastic pentru furtun cu filetul in sus, pe capatul liber al furtunului.
- 6) Infigeti complet dopul in capatul furtunului. (Asigurati-va ca furtunul este taiat perfect drept)
- 5) Conectati furtunul de alimentare cu apa la racordul de apa rece din bideu.



INSTALARE

6. Folosirea bideului doar cu apa rece

- 1) Dupa ce ati realizat conectarea bideului la apa rece, folositi dopul special pentru blocarea racordului de apa calda din bideu.
- 2) Daca doriti conectarea bideului si la apa calda, respectati pasii urmatoari.

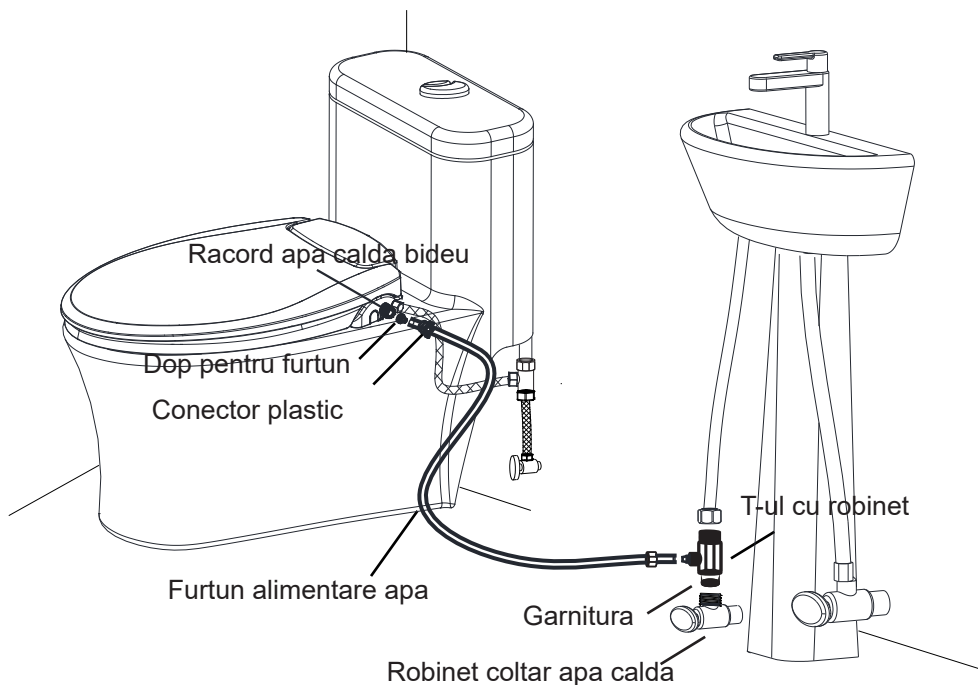


Dop blocare apa calda

INSTALARE

7. Conectarea bideului la apa calda

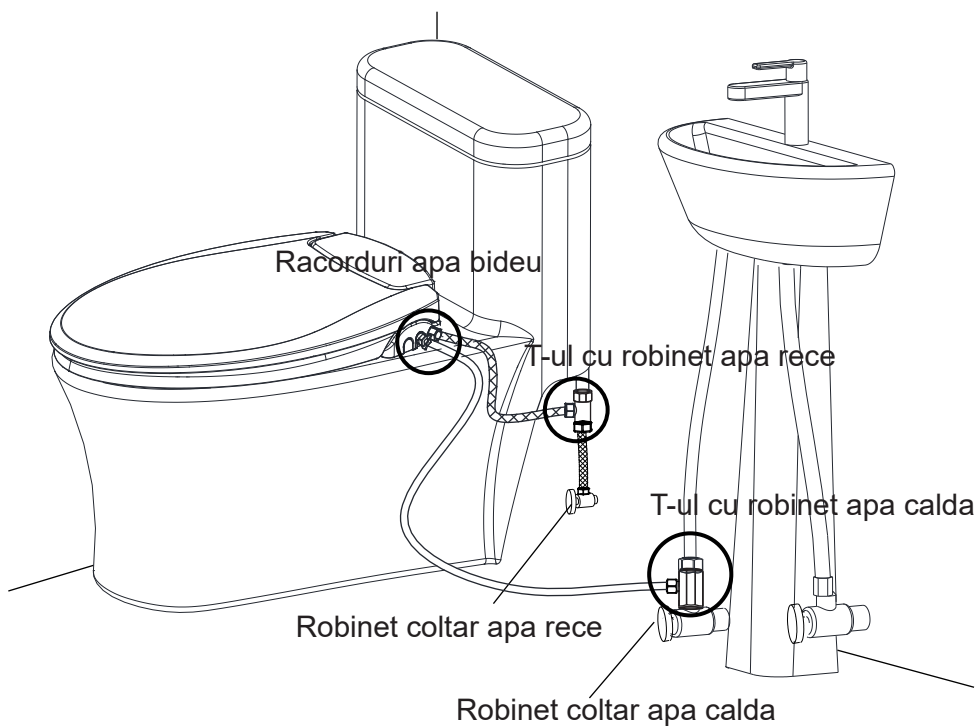
- 1) Opriti alimentarea cu apa calda de la robinetul coltar situat sub chiuveta sau o alta sursa de apa calda.
- 2) Instalati T-ul cu robinet urmand aceeasi procedura ca la apa rece.
- 3) Conectati furtunul de alimentare cu apa calda la T-ul cu robinet instalat.
- 4) Conectati furtunul de alimentare cu apa calda la racordul de apa calda din bideu.



INSTALARE

8. Porniti alimentarea cu apa rece si calda

- a. Deschideti ambii robineti coltari si robinetii din T-urile de racordare.
- b. Verificati eventualele scurgeri de apa. Asteptati 5 minute si verificati din nou



UTILIZARE

SPALARE

1. Spalare genitala femei

Pentru acest tip de spalare, rotiti selectorul "WASH" in sensul acelor de ceasornic, in timp ce sunteti asezat. Presiunea apei creste odata cu rotirea selectorului.

2. Spalare anala

Pentru acest tip de spalare, rotiti selectorul "WASH" in sens invers acelor de ceasornic, in timp ce sunteti asezat. Presiunea apei creste odata cu rotirea selectorului.

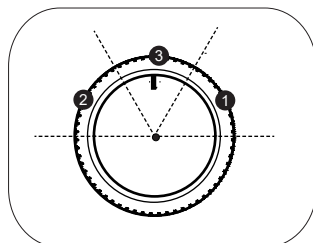
3. Spalarea automata a tijelor

Pentru o mai buna igiena, inainte cat si la finalul oricarui tip de spalare, selectorul trece automat prin functia de spalare a tijelor. Se recomanda o spalare a tijelor de minim 15 secunde.

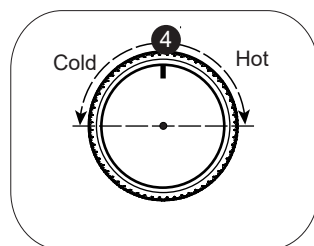
4. Ajustarea temperaturii apei se realizeaza utilizand al doilea selector.

ATENTIE: Utilizati cu precautie apa calda, deoarece aceasta poate cauza arsuri.

Selector spalare



Selector temperatura



DEFECTIUNI

DEFECTIUNE	CAUZE PROBABILE	REZOLVARE
Presiune scazuta a apei de spalare	<ol style="list-style-type: none">1. Robinetul coltar nu este deschis complet.2. Robinetul T nu este deschis complet.3. Tijele sunt infundate	<ol style="list-style-type: none">1/2. Deschideti complet robinetii.3. Curatati tijele. Trageti usor tijele din lacas si cu o carpa moale inlaturati depunerile.
Tijele nu ies complet in timpul spalarii	<ol style="list-style-type: none">1. Tijele sunt infundate2. Presiunea apei este scazuta	<ol style="list-style-type: none">1. Curatati tijele. Trageti usor tijele din lacas si cu o carpa moale inlaturati depunerile.2. Verificati daca robinetii sunt deschisi complet. Verificati daca presiunea apei de la retea este suficienta.
Scurgeri de apa	<ol style="list-style-type: none">1. Scurgere de apa de la T-ul cu robinet2. Scurgere de apa la conexiunile furtunului	<ol style="list-style-type: none">1. Verificati garnitura din T-ul cu robinet sa fie deteriorata sau incorect montata.2. Verificati daca furtunul este corect taiat si montat in racordul bideului. Nu strangeti excesiv filetul din plastic.

Certificat de garantie

Declaratie de conformitate

S.C. CSI EXCLUSIVE ENTERPRISE SRL, in calitate de reprezentant in Romania a firmei producatoare Xiamen Aquatown Tehnology, declaram pe propria raspundere ca produsul "Bideu non-electric TB220" este fabricat intr-un sistem de calitate certificat ISO 9001 si corespunde standardelor de calitate si conformitate specifice produselor din clasa lor. Produsul beneficiaza de garantie conform Legii 449/2003.

Firma noastra se obliga sa acorde **24 luni** de garantie pentru acest produs in urmatoarele conditii:

CONDITII GENERALE DE GARANTIE

Produsele cumparate sunt insotite de Manualul de Utilizare care cuprinde : instructiuni de instalare, utilizare si intretinere in limba romana.

Termenul de garantie se scurge de la data vanzarii produsului catre utilizator.

Durata termenului de garantie se prelungeste cu termenul scurs de la data inregistrarii reclamatiei pana la data repunerii in functiune a produsului.

Pentru efectuarea reparatiilor in perioada de garantie, produsul defect va fi insotit de Certificatul de Garantie si Factura de achizitie.

Pentru valabilitatea garantiei sunteti obligati sa respectati instructiunile de manipulare, instalare, utilizare si intretinere prevazute in Manualul de Utilizare.

Deteriorarile datorate zgarieturilor, socurilor sau rupturilor elementelor nedemontabile sau demontabile care nu au fost aduse la cunostinta vanzatorului in momentul achizitionarii nu intra in garantie.

Vanzatorul incuiește produsul sau restituie cotravaloarea acestuia la cererea beneficiarului in urmatoarele situatii: produsul nu poate fi reparat; se defecteaza de trei ori in prima jumatate a termenului de garantie; produsul inlocuit anterior s-a defectat; durata de nefunctionare depaseste 10% din termenul de garantie.

PIERDEREA GARANTIEI

Neprezentarea in momentul solicitarii reparatiei a facturii originale de cumparare a produsului, insotita de prezentul Certificat de Garantie.

Nerespectarea de catre comparator a conditiilor de transport, manipulare, instalare, utilizare si intretinere specificate de producator in Manualul de Utilizare

Constatarea de catre specialistii firmei a faptului ca defectul reclamat se datoreaza in exclusivitate utilizarii necorespunzatoare a produsului sau racordarii acestuia la o retea de apa calcaroasa fara a fi utilizate filtre specifice
Modificarea /repararea produsului de catre persoane/firme neautorizate de SC CSI EXCLUSIVE ENTERPRISE.

Reparatiile se vor executa unitatea service: SC CSI EXCLUSIVE ENTERPRISE SRL din Voluntari, strada Matei Basarab nr.7- judetul Ilfov; Telefon 0742 200 000; e-mail: office@livingsolutions.ro. Program de lucru: Luni-Joi 09⁰⁰-17⁰⁰, Vineri 09⁰⁰-15⁰⁰

Nr. crt.	Data inregistrarii reclamatiei	Defectiunea reclamata	Operatiune efectuata	Data remedierii defectiunii	Prelungire garantie	Semnatura depanator

Semnatura si stampila
IMPORTATORULUI

Semnatura si stampila
VANZATORULUI

Data vanzarii _____



Producator: Xiamen Aquatown Technology Co. Limited
Add.: 4th Floor, C2 Building, No.402, Jinhui Rd.Jimei District, Xiamen,China

Importator: S.C. CSI EXCLUSIVE ENTERPRISE S.R.L.
Voluntari, Strada Matei Basarab nr 7-9, Jud. Ilfov
Telefon: 0742 200 000
www.livingsolutions.ro